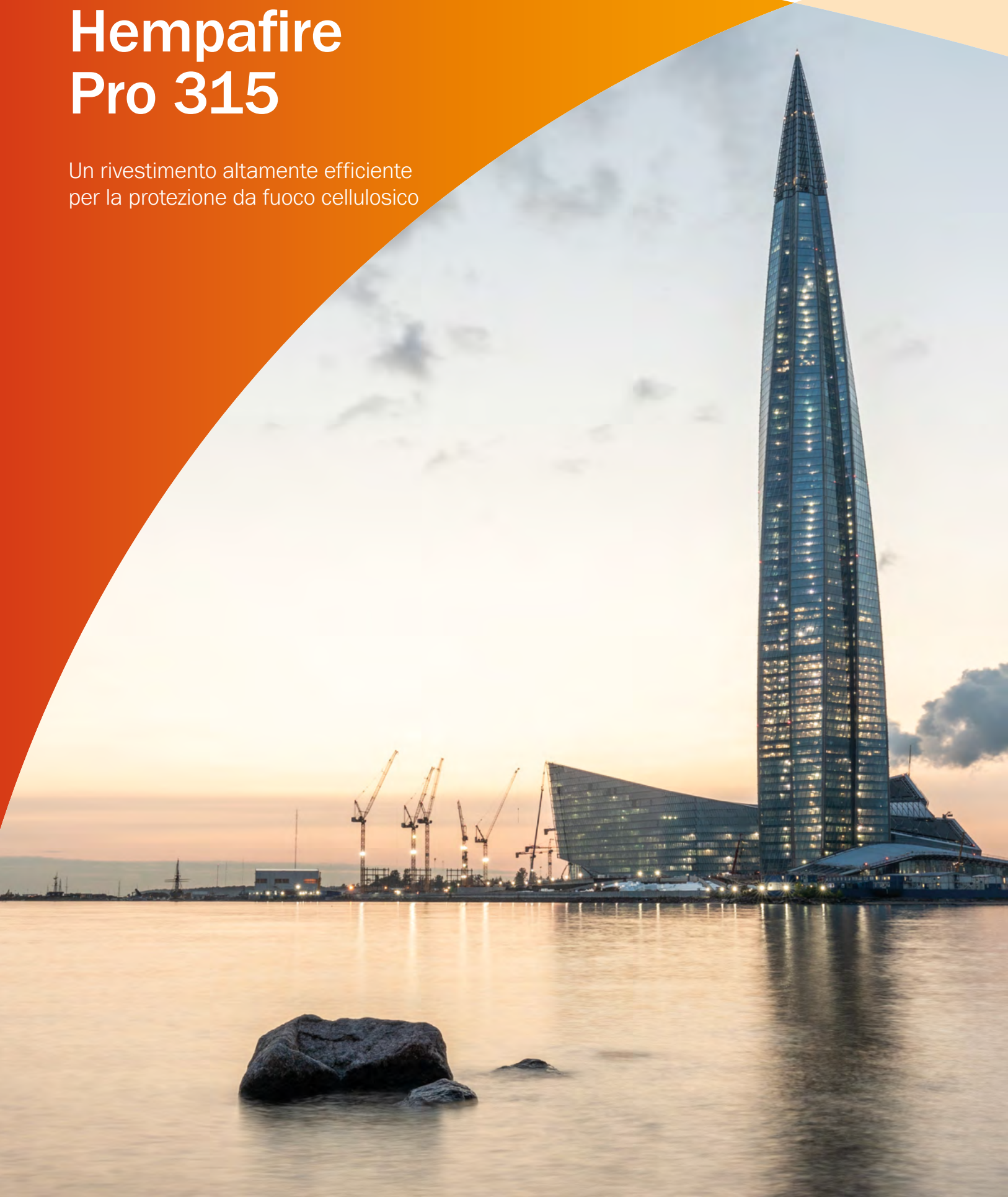


# Hempafire Pro 315

Un rivestimento altamente efficiente  
per la protezione da fuoco cellulosico



**Come funziona un rivestimento intumescente?**

I rivestimenti intumescenti di Hempel aiutano a proteggere gli investimenti durante gli incendi e possono potenzialmente salvare delle vite. Applicato sull'acciaio strutturale in mani molto sottili, in caso di esposizione al fuoco, i rivestimenti si espandono fino a formare uno strato isolante carbonizzato, che protegge l'acciaio sottostante dagli effetti dell'aumento di temperatura. Ciò consente all'acciaio strutturale di mantenere più a lungo la sua capacità portante, con più tempo per l'evacuazione e l'intervento dei servizi di emergenza.

# Hempafire Pro 315

Un rivestimento per la protezione passiva comprovato, con carichi inferiori e una maggiore efficienza di applicazione.

**Il nostro nuovo prodotto per la protezione antincendio passiva Hempafire Pro 315 è stato sviluppato per prolungare i tempi di resistenza dell'acciaio di una struttura in caso di incendio.**

È stato testato e offre una protezione antincendio di un massimo di 60 minuti per le sezioni aperte e cave e può essere utilizzato su qualsiasi profilo in acciaio, comprese le travi cellulari. Hempafire Pro 315 è inoltre in grado di fornire una copertura antincendio protettiva di 90 minuti, in base agli specifici parametri del profilo.

Hempafire Pro 315 si asciuga formando una finitura bianca, liscia e attraente. Utilizzato con un primer in un ciclo a due mani, offre una protezione antincendio e dalla corrosione in ambienti interni da C1 a C3. In combinazione con un primer e un topcoat, offre anche un'eccellente protezione a lungo termine in ambienti C4 interni ed esterni, ed è quindi la scelta ideale per un'ampia gamma di applicazioni.

Sappiamo che la tua attività richiede molto di più di una semplice protezione ad alte prestazioni e abbiamo quindi sviluppato Hempafire Pro 315 per aumentare l'efficienza dell'intero progetto - dalle specifiche iniziali all'applicazione finale.

Questo prodotto è disponibile in 2 versioni: ad essiccazione standard e rapida. Contatta il tuo rappresentante di vendita locale per discutere i requisiti del tuo progetto e il prodotto più idoneo in base alle condizioni ambientali.

**Risparmia sui costi** con carichi eccezionalmente bassi

**Aumenta la produttività** con una resa elevata

**Riduci la complessità** con un unico prodotto per tutti i profili

**Migliora l'efficienza** con proprietà di applicazione avanzate

**Risparmia sui costi** con carichi eccezionalmente bassi

# Efficienza dei costi, senza compromessi

Una soluzione efficiente dal punto di vista dei costi e una maggiore sicurezza negli incendi cellullosici.

**Se desideri aumentare l'efficienza del tuo progetto, Hempafire Pro 315 è quello che fa per te.**

Grazie ai suoi carichi eccezionalmente bassi, è possibile ottenere uno spessore di film secco più sottile del 20% sulla maggior parte dei profili in acciaio, riducendo significativamente il consumo di prodotto rispetto a soluzioni simili. Uno spessore di film inferiore significa anche tempi di asciugatura più brevi, un'applicazione più rapida, meno sprechi, meno risorse e costi più bassi.

Grazie a questo spessore del film inferiore, il rivestimento consegue le necessarie caratteristiche meccaniche più velocemente, riducendo il rischio di danni durante la movimentazione e il trasporto e riducendo i costi delle riparazioni.

#### **Costi di applicazione e di riparazione ridotti**

- I carichi inferiori riducono significativamente il consumo di prodotto e i tempi di asciugatura
- Danni ridotti e meno interventi di riparazione grazie al basso spessore del film secco e alla rapida essiccazione

Riduci la  
complessità con  
un unico prodotto  
per tutti i profili

Aeroporto di Praga (Repubblica Ceca)  
protetto con i rivestimenti intumescenti di Hempel

# Protezione antincendio avanzata: ora più facile

Un'unica mano per tutti i profili di acciaio significa un'applicazione più semplice e una riduzione dei costi in termini di scorte.

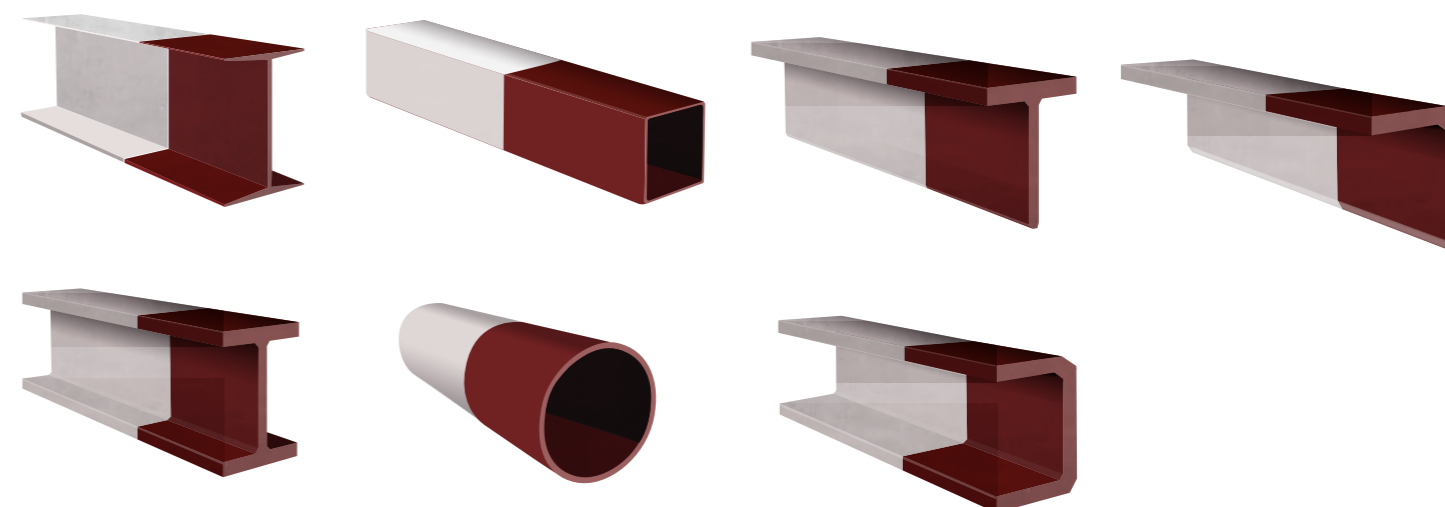
**Con numerosi rivestimenti per i diversi profili di acciaio, la protezione antincendio può essere complessa. Con Hempafire Pro 315, non lo è più.**

Può essere applicato su tutti i tipi di profili in acciaio - dai tubi sottili e cavi alle grandi colonne e travi aperte (compreso le travi cellulari). Hempafire Pro 315 soddisfa ogni esigenza ed è una soluzione versatile per applicazioni sia on-site sia off-site. Ora potrai ridurre le scorte di magazzino e semplificare i processi applicativi, logistici e di specifica.

#### Complessità ridotta del progetto

- Processi più semplici durante la pianificazione e l'esecuzione del progetto
- La grande semplicità riduce il rischio di un'applicazione errata
- Un'unica soluzione per tutti i progetti consente di ridurre i costi operativi e le scorte in magazzino

Sezioni (I) aperte, sezioni cave circolari e sezioni cave rettangolari



Applicabile a travi e colonne per tutti i profili in acciaio sopra indicati.

# Perché il tuo tempo è prezioso

Fai di più in meno tempo con Hempafire Pro 315, la scelta perfetta per una maggiore produttività.

**Grazie ai suoi carichi inferiori, Hempafire Pro 315 offre un'eccellente protezione antincendio con uno spessore del film più sottile (in media del 20%) rispetto a prodotti simili disponibili sul mercato, un aspetto che accelera notevolmente anche i tempi di asciugatura**

Di conseguenza, la sezione in acciaio rivestita può essere movimentata o ricoperta più rapidamente, riducendo i tempi di attesa e aumentando la produttività e l'efficienza nelle applicazioni off-site.

Fino a 1.600 micron di Hempafire Pro 315, un prodotto intumescente ad alto spessore, possono essere applicati in una sola mano su tutte le sezioni di acciaio. Per le applicazioni e le riparazioni di nuove strutture, in loco, questa soluzione consente una grande efficienza "spray-and-go" e tempi di esecuzione più rapidi

## Produzione più veloce

- Il tempo di asciugatura più breve aumenta l'efficienza dell'applicazione off-site
- Efficienza "spray-and-go" on-site con applicazione di 1.600 micron con un'unica mano
- Meno lavori di riparazione con ottime caratteristiche meccaniche ottenute più velocemente

“Grazie ai bassi carichi di Hempafire Pro 315, ora possiamo usare meno vernice con tempi di asciugatura più rapidi. Questo è un grande vantaggio per il nostro lavoro in quanto migliorerà i nostri tempi di consegna, ridurre i ritardi dei progetti e massimizzare la nostra produttività e produttività complessiva “.

Amministratore delegato, Nanosteel, SA., Portogallo

**Aumenta la produttività con una resa elevata**

Un ulteriore incremento nella produttività è possibile tramite l'utilizzo di primer e topcoat a rapida essiccazione approvati da Hempel. Contatta il tuo rappresentante tecnico per discutere le specifiche più idonee per il tuo progetto.

Il palazzetto dello sport di Toruń (Polonia) protetto con i rivestimenti intumescenti di Hempel

Migliora  
l'efficienza  
con proprietà  
di applicazione  
avanzate

# Realizzato per gli applicatori

Un rivestimento antincendio avanzato, progettato per migliorare la velocità e l'efficienza dell'applicazione.

Oltre a carichi inferiori e tempi di essiccazione più rapidi, Hempafire Pro 315 è veloce e facile da applicare, offrendo eccezionali proprietà di applicazione e compatibilità con i processi.

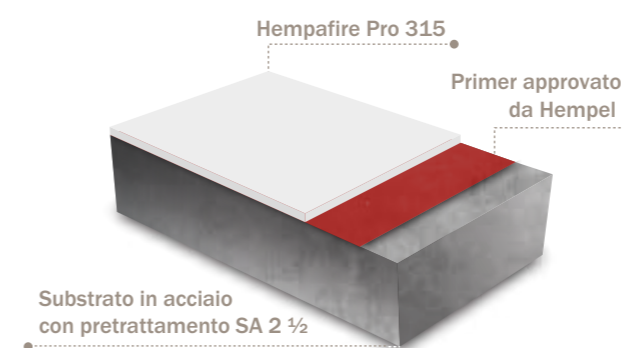
L'applicazione è sempre uniforme e il prodotto asciuga con una finitura estetica molto attraente. Inoltre, grazie alla ridotta generazione di polvere, la procedura di mascheratura richiede meno tempo.

Per le applicazioni in loco, Hempafire Pro 315 offre eccezionali prestazioni con spessori elevati, senza colature. Tutto questo rende Hempafire Pro 315 un rivestimento estremamente versatile e facile da applicare.

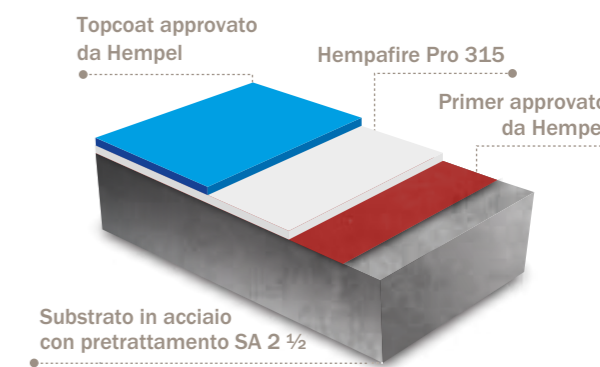
#### Applicazione più efficiente

- Finitura esteticamente attraente senza la necessità di un topcoat
- Film ad alto spessore senza colature
- Può essere utilizzato con tutte le attrezzature a spruzzo standard

Per ambienti interni fino a C3



Per ambienti fino a C4



# Siamo qui per assistervi

Dalle specifiche fino alla manutenzione programmata, lavoriamo con voi per migliorare la qualità e l'efficienza nell'applicazione dei nostri rivestimenti.

## I servizi di Hempel mettono la nostra competenza al centro del processo di rivestimento

I nostri coating advisor qualificati collaborano con voi per facilitare l'avviamento di nuovi progetti e consigliare il tipo di applicazione e le attrezzature, assicurando costi inferiori, un'applicazione più efficiente e un rivestimento di alta qualità.

## Un progetto più efficiente

- Il nostro servizio di consulenza aiuta a risparmiare tempo e risorse durante l'applicazione
- La nostra rete globale di oltre 600 coating advisor assicura un elevato expertise locale

## Il nuovo Centro di Eccellenza di Hempel a Barcellona si concentra sulla ricerca e lo sviluppo di prodotti nel campo della protezione antincendio passiva.

Questa struttura all'avanguardia comprende 3.000 m<sup>2</sup> di laboratori, aree per i test e uffici ed è la sede di un team di tecnici, applicatori, fire tester e scienziati altamente qualificati. In qualità di leader globale nel settore dei rivestimenti, siamo impegnati nello sviluppo e nell'ampliamento di una gamma di soluzioni per la protezione degli edifici e delle installazioni industriali di cui i nostri clienti possono fidarsi.



# Un partner di fiducia per i tuoi progetti

**Grazie alla sua formulazione, quando brucia Hempafire Pro 315 sviluppa uno strato di carbone in grado di offrire il massimo isolamento e protezione anche con uno spessore del film estremamente ridotto.**

Le case story in questa brochure illustrano solo alcuni dei grandi progetti a cui abbiamo partecipato e che ci hanno consentito di consolidare il nostro expertise nel settore dei rivestimenti intumescenti, gettando le basi per lo sviluppo di questi prodotti di qualità.

## Arena VTB, Mosca

La nuova arena è stata costruita sul sito del leggendario stadio Dynamo, chiuso nel 2008. Questo complesso sportivo e di intrattenimento polifunzionale è destinato a entrare nella storia come il primo stadio e arena costruiti sotto lo stesso tetto ed entro i confini esistenti del sito, in tutta la Russia e in Europa. Con la nuova arena destinata a diventare una struttura iconica, il nostro cliente desiderava utilizzare - per quanto possibile - le tecnologie più recenti, incluso i rivestimenti di protezione.

Le specifiche includevano un ciclo di rivestimento antincendio passivo a rapida asciugatura, con l'obiettivo di ridurre i tempi complessivi di costruzione e proteggere lo stadio in caso di incendio. Inoltre, il nostro cliente ha specificato il nostro innovativo e pluripremiato primer anticorrosione Avantguard per assicurare una protezione duratura contro l'ostico clima e l'ambiente urbano di Mosca.



## Hangar 7 dell'Aeroporto internazionale di Vienna

Quando l'acciaio del nuovo Hangar 7 dell'Aeroporto Internazionale di Vienna doveva essere dotato di protezione passiva contro gli incendi, l'appaltatore Haslinger Stahlbau si è rivolto a Hempel per consulenza.

Haslinger Stahlbau ci ha scelto per il progetto, non solo per i nostri rivestimenti di qualità, ma anche per l'alta qualità del nostro servizio tecnico. Il ciclo di rivestimento finale ha soddisfatto tutte le esigenze del cliente - tra cui la protezione antincendio e contro la corrosione in un ambiente aggressivo - ed è stato applicato in modo efficiente con l'aiuto dei servizi Hempel.



## Altri riferimenti

- Centro di ricerca sulle biotecnologie animali (Spagna)
- Arena Toruń (Polonia)
- Ospedale di Birmingham (Regno Unito)
- Aeroporto Domodedovo - Terminale 2 (Russia)
- Aeroporto di Dubrovnik (Croazia)
- Halle Secrétan (Francia)
- Centro Lakhta (Russia) - (come illustrato in copertina)
- Centro Porsche, Amburgo (Germania)
- Aeroporto Václav Havel, Praga (Repubblica Ceca)
- Stazione ferroviaria di Vigo (Spagna)
- Stabilimento di produzione Volkswagen (Slovacchia)



Hempel è una società specializzata in cicli di pitturazione, leader di settore sin dal 1915. La missione di Hempel è proteggere e ispirare il mondo che ci circonda. Hempel conta oggi oltre 6,700 dipendenti, in 80 paesi, che si adoperano per offrire soluzioni affidabili ai mercati protective, edile, marina, container, industriale e yacht.

Hempel è orgogliosa di appartenere alla Fondazione Hempel, che sostiene cause culturali, umanitarie e scientifiche in tutto il mondo.

**HEMPEL (ITALY) S.R.L**

Via Lungobisagno Dalmazia 71/4  
16141 Genova  
ITALY

Tel: +39 (010) 8356947  
Email: [sales-it@hempel.com](mailto:sales-it@hempel.com)